

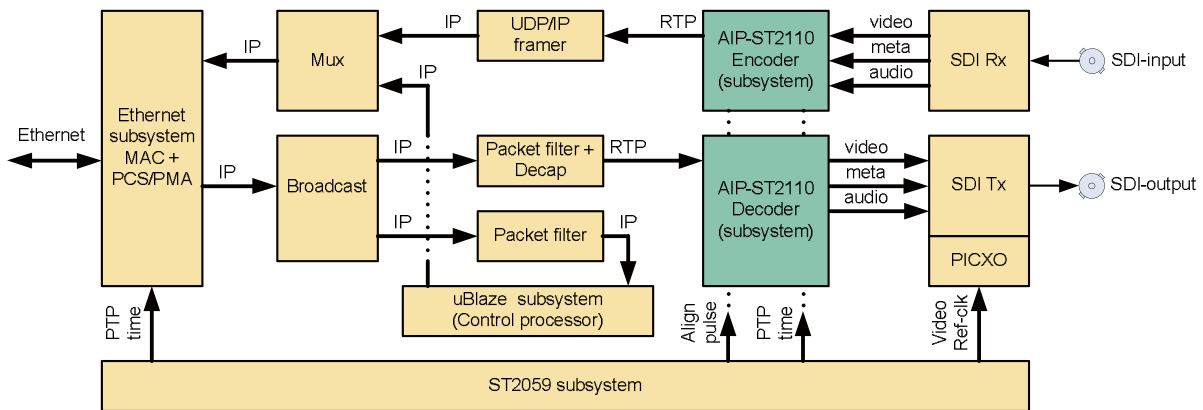


AIP-ST2110 Professional Media Over Managed IP Networks

AIP-ST2110 は、IP ネットワークを介してオーディオ、ビデオ、メタデータなどのプロフェッショナルメディアを送信および/または受信することを可能にするFPGA IP コアです。

これは、通常、ST2059 の時刻同期標準と組み合わせて使用します。ST2110 規格は、SMPTE によって承認され、従来のSDI からIP に置き換えを行う、新しい規格です。

アプリケーション例



製品概要

IP コアは、放送およびプロAV 機器に、IP ネットワークを介してプロフェッショナルメディアを送信および/または受信する機能を提供します。ST2110 規格は、以下の複数のサブスタンダードに分割されています。

- ST2110-10: System timing
- ST2110-20: Uncompressed active video
- ST2110-21: Traffic shaping
- ST2110-22: Compressed video
- ST2110-30: PCM digital audio
- ST2110-31: AES3 transparent transport
- ST2110-40: Ancillary data

標準のAXI4-Stream、AXI4-Lite、AXI4-MM インタフェースをベースにしたAIP-ST2059 コアは、御社システム設計へ容易に統合できます。RTL コアは、付属するSW ドライバとST2110 デーモンによって制御されます。

機能

- ・モジュール式ST2110 エンコーダおよびデコーダサブシステムにより、システムのカスタマイズと最適化が容易に行えます。
- ・実証試験による相互接続確認済み
- ・AIP-ST2110 コアはネットワーク速度に依存しないため、1G、10G、25G、および100G イーサネットネットワークで使用できます

デモデザイン

- ・Based on Xilinx KCU105 development kit
- ・Supports 10 Gb/s Ethernet network
- ・Including ST2059 time synchronisation and NMOS control
- ・Control SW running on a MicroBlaze softcore processor on Peta Linux OS

ドキュメント

- ・プロダクトガイド
- ・アプリケーションノート

ライセンス

- ・サイトライセンス
- ・マルチサイトライセンス
- ・ソースコード