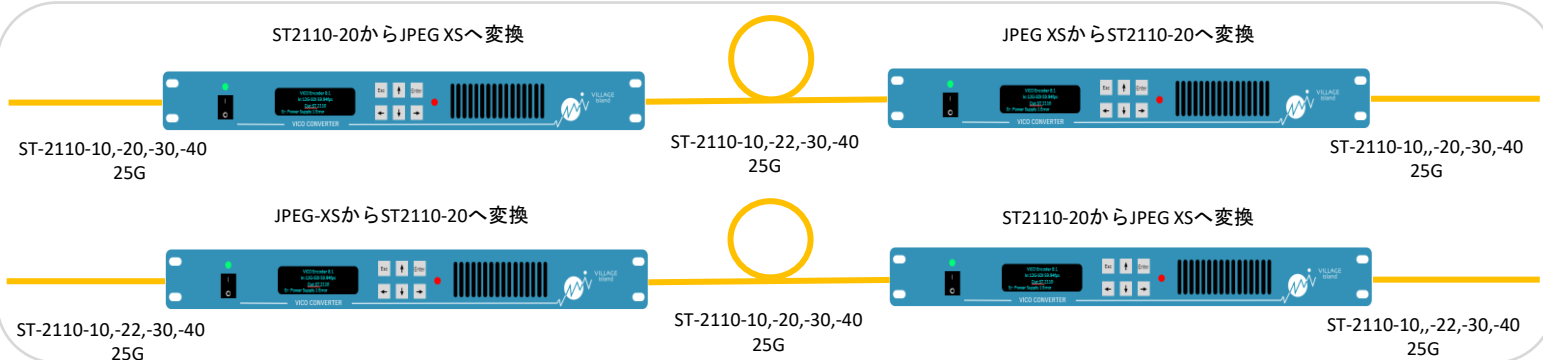




VICO-XIは、HDと4K JPEG XS (ST2110-22) IP信号と、非圧縮(ST2110-20) IP信号を双方向で変換できるIPコンバーターです。IPインターフェースは25Gに対応しており、オプション基板を追加することで、1筐体で最大2信号の変換が可能です。フロントパネルよりモードを変更することで、4K JPEG XSのエンコーダもしくはデコーダとしてユーザーが任意に切替、使用することも可能です。ソフトウェアからも制御可能です。

### 特長

- ・ Video I/O HDまたは4Kの伝送が可能
- ・ チャンネル数 1基板1xチャンネル 最大2チャンネル (オプション基板追加時) /1RU
- ・ 音声 各チャンネル16chまで
- ・ 通信規格 SMPTE ST2110 -10, -20, -22,-30, -40
- ・ 低遅延 ユーザー設定により、十数ラインから1フレーム (16.66ms)まで可能です
- ・ デコーダ同期 PTP(ST-2059-1/-2), 外部同期
- ・ IPインターフェース 25GigE SFP28 (SFPは付属いたしません)
- ・ コントロール AMWA NMOS IS-04/05, SNMP, ソフトウェアアプリケーション
- ・ サイズ 1RUラックマウント



管理/モニターポート

同期用ポート (Genlock)



SFP+ #2

SFP+ #1

メンテナンスポート

拡張チャンネル (オプション)

PSU #1

PSU #2

### スペック

解像度	HD: 1920 x 1080 , 4K: 3840x2160	コントロール	フロントパネル、WebGUI, SNMP, NMOS
フレームレート	60p/59.94p/50p	アラーム出力	OLED表示, SNMP trap, Web GUI ログ
対応圧縮率	1/6~1/80 (JPEG XS)	電源	ホットスワップ, 冗長電源(オプション)
クロマ/ビット深度	4:2:2 / 10bit	電力	AC100-240V, 30W
通信 I/F	25G SFP28 #1: ST-2110/ST-2059(PTP) 25G SFP28 #2: ST-2110 (ST-2022-7のオプション時) 1GE RJ45 : マネジメント/モニターリング	サイズ (WxDxH)	435 x 260 x 44.5 mm
デコーダ同期	PTP(ST-2059-1/-2), 外部同期	重量	約5Kg
アラーム出力	OLED表示, SNMP trap, Web GUI ログ	動作温度、湿度	0°C~35°C / 20%~80% RH

\*上記は予告なく変更する場合がありますのでご了承ください



お問合せ

株式会社ヴィレッジアイランド

〒108-0071 東京都港区白金台 3-19-1 興和白金台ビル 5階 TEL:03-6409-6206 FAX:03-6409-6207 Email: sales@village-island.com