

DekTec デバイスの FFmpeg との統合

DekTec 社は、DekTec デバイスを介した SDI または SMPTE 2110 のリアルタイムストリーミングのための FFmpeg の機能を公開しました。DekTec デバイスのサポートを、「ffmpeg」および「ffplay」コマンドラインユーティリティに追加し、また、カスタムアプリケーション開発用に、FFmpeg ライブラリに追加しました。

DekTec 社はまた、Raw の SDI ストリームを保 5B58 するための新しい .sdi ファイルフォーマットも追加しました。

Key Additions to FFmpeg

ffmpeg	Added '-f dektec' for real-time SDI/2110 input/output via DekTec devices.
ffplay	Added '-f dektec' to show an SDI/2110 stream from a DekTec device in a window.
.sdi file format	New format for SDI storage. Supported by ffmpeg, ffplay and FFmpeg libraries.
FFmpeg libraries	Added real-time DekTec support and .sdi file format, for custom apps.

Supported DekTec Adapters

DTA-2110	1x 10G SFP+ for ST 2110
DTA-2172	2x SDI in or out
DTA-2174B	4x SDI in or out
DTA-2178	8x SDI in or out

機能

包括的な統合：幅広い DekTec デバイスをサポートし、FFmpeg を介した SMPTE 2110 および SDI ストリームの直接送受信が可能。

クロスプラットフォーム：Windows と Linux の両方をサポートする当社のソリューションでは、OS の選択に関係なく、FFmpeg の機能を最大限に活用可能。

.sdi ファイルフォーマット：統合の一環として導入されたこの独自のオープン形式により、FFmpeg は AV ストリームを .sdi ファイルとして読み書き可能。

アプリケーション

リアルタイムエンコーディング/デコーディング：「ffmpeg」コマンドラインツールを利用することで、FFmpeg の広範なエンコードおよびデコード機能が解放され、DekTec デバイスとの間でリアルタイムのストリーム処理が可能。

ビジュアルモニタリング：「ffplay」を使用し、SDI または SMPTE 2110 AV ストリームをウインドウ内で直接リアルタイムに視覚化。

オーダーメイドのソリューション開発：FFmpeg ライブラリの機能と DekTec I/O を組み合わせ、特定の製品または運用ニーズに合わせたカスタムソリューションを開発。

FFmpeg コマンドライン例

Video - Supported Formats

HD/3G	720p, 1080i, 1080p, 1080psf
SD	480i, 576i
Frame rate	23.98, 24, 25, 29.97, 30Hz, 50, 59.94, 60Hz

Audio - Supported Formats

Format	PCM
Sample rate	48kHz
Sample size	20-, 24-bit

PC Support

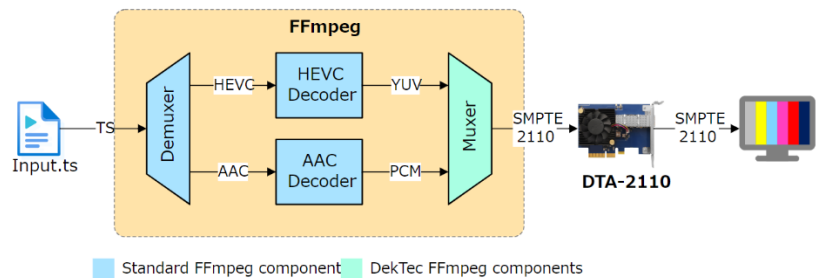
Linux	≥4.x, 5.x
Windows	10, 11; Server 19, 22
Processor	Core i7 Or equivalent AMD CPU

Additional Resource

- [DekTec 固有のコマンドラインオプション](#)
- [Linux のソースとビルド手順](#)
- [Windows のソースとビルド手順](#)

これらの代表的な「ffmpeg」コマンドラインの例を調べて、FFmpeg の統合の幅広い機能を感じてください。これらの例は氷山の一角にすぎません。「ffmpeg」ツールは無数のコマンドラインオプションを提供します。さらに、FFmpeg ライブラリと DekTec I/O を組み合わせることで、独自のオーダーメイドアプリケーションを作成する可能性が広がります。

下の図は、ffmpeg ツールを使用して、トランスポートストリームファイルから、DTA-2110 カードを介して SMPTE-2110 ビデオおよびオーディオストリームとしてサービスをストリーミングする構成を示しています。



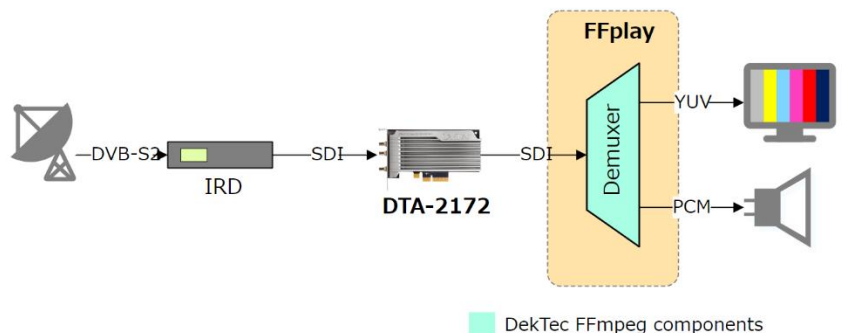
Command-line:

```
ffmpeg -i input.ts -url:v 239.0.0.5:5678 -url:a 239.0.0.6:5680 -f dektec 2110000054
```

その他の例、DTA-2178:ポート 4 でストリーミング:

```
ffmpeg -i input.ts -f dektec 2178000132:4
```

DekTec カードで受信したビデオ/オーディオを表示/聞くには、ffplay ツールを使用できます。以下の図では、ffplay を使用して、DTA-2172 カードで受信した SDI 信号の内容を表示しています



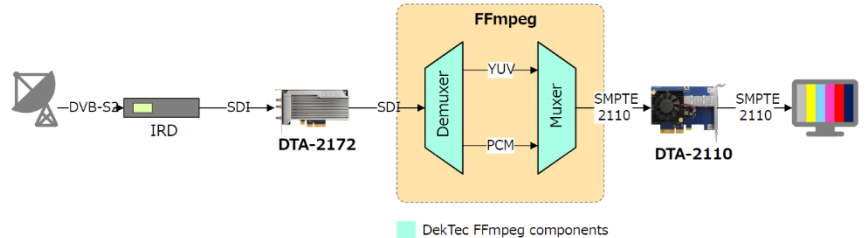
Command-line:

```
ffplay -f dektec -i 2172000209
```

その他の例、DTA-2110 で SMPTE-2110 ストリームを受信:

```
ffplay -url:v 239.0.0.5:5678 -url:a 239.0.0.5:5680 -f dektec -i 2110000054
```

以下の例では、前の 2 つの例を SDI-to-SMPTE-2110 ゲートウェイに結合しています。ここでは、ffmpeg ツールを使用して、DTA-2172 で受信した SDI 信号から抽出されたビデオとオーディオを DTA-2110 にルーティングし、ST 2110-20 および、ST2110-30 ビデオおよびオーディオ IP ストリームとして送信します。



Command-line:

```
ffmpeg -f dektec -i 2172000209 -url:v 239.0.0.5:5678 -url:a 239.0.0.6:5680 -f dektec 2110000054
```

サポートされている DekTec アダプタ

以下は、DekTec 社の FFmpeg の統合と適切に連携する DekTec 製品のリストです。これらは互換性がチェックされていますが、結果は特定の使用方法や構成によって異なる場合があることに注意してください。



DTA-2110 - SMPTE 2110 対応 10G ネットワーク PCI Express カード

DTA-2110 は、FFmpeg との間で SMPTE ST 2110 オーディオおよびビデオストリームの送受信を可能にする高性能 PCIe カードです。「ffplay」を使用すると、これらのストリームをウィンドウで直接表示できます。



DTA-2172 - デュアル 3G-SDI/ASI 入出力 PCI Express カード

2 つのポートはそれぞれにおいて、SDI ストリーム (SD、HD、または 3G) を FFmpeg との間で送信または受信できます。「ffplay」を使用すると、SDI ストリームをウィンドウで直接表示できます。



DTA-2174B - クアッド 3G-SDI/DVB-ASI

(1x12G) 4K 対応入出力 PCI Express カード

4つのポートはそれぞれにおいて、SDI ストリーム (SD、HD、または 3G)を FFmpeg との間で送信または受信できます。このカードは 12G をサポートしていますが、これは現在 FFmpeg の統合ではサポートされていません。表示目的の場合、「ffplay」を使用すると、SDI ストリームをウィンドウに直接表示できます。



DTA-2178 - x8 12G-SDI/ASI 入出力 Low-Profile PCI Express カード

8つのポートはそれぞれにおいて、SDI ストリーム (SD、HD、または 3G)を FFmpeg との間で送信または受信できます。このカードは 12G をサポートしていますが、これは現在 FFmpeg の統合ではサポートされていません。表示目的の場合、「ffplay」を使用すると、SDI ストリームをウィンドウに直接表示できます。